

製
番

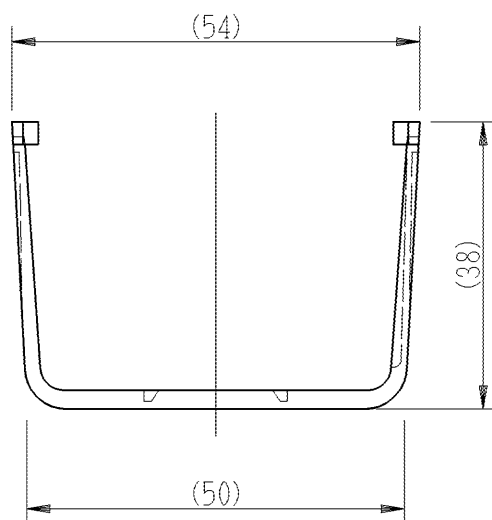
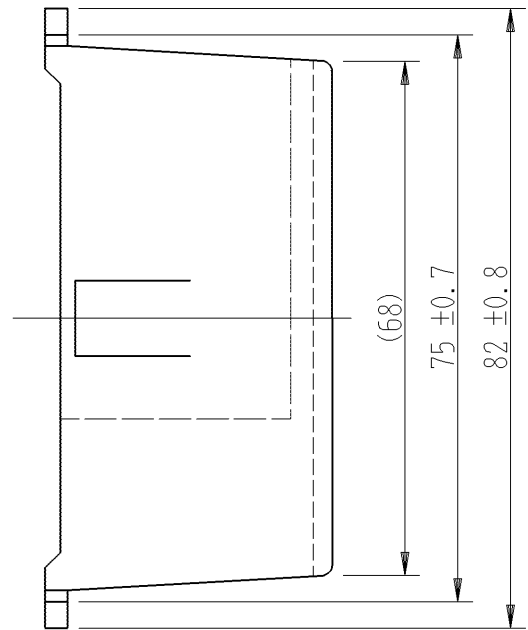
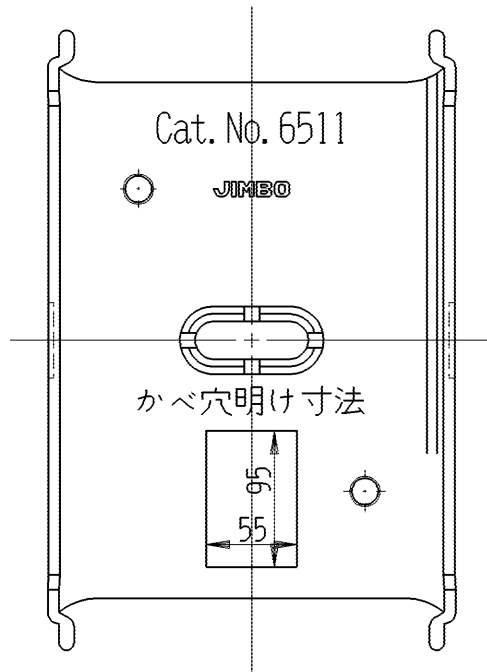
6511

製
品
名

保護カバー

(1連用)

第三角法



- 以下の製品に取付てご使用下さい。
8651：取付フレーム(1連用)
BS-P-1：中空壁用取付器具取付枠(1連用)

- ボード壁には直接取付できないのでご注意下さい。

※仕様及び外観は商品改良のため、予告なく変更することがありますのでご了承ください。

作
成

平成13年04月24日



神保電器株式会社