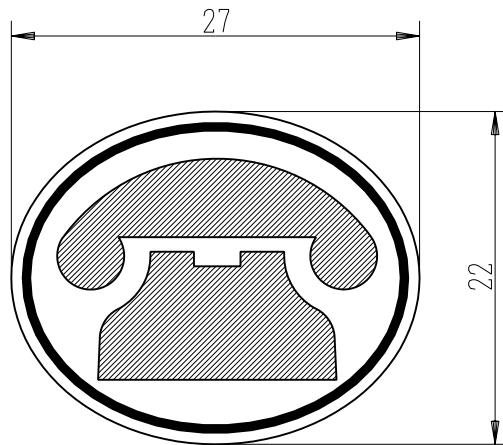



製 番	3370	製 品 名	シール	
			ポリエステルフィルム t0.025	第三角法 2 : 1



地 色：透明

枠・絵：緑色(貼付に準ずる)

※ 仕様及び外観は商品改良のため、予告なく変更する事がありますので、都度、最新版をご確認ください。

作 成	2017年07月12日	 神保電器株式会社	
--------	-------------	---	--