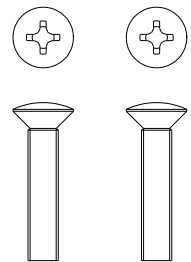
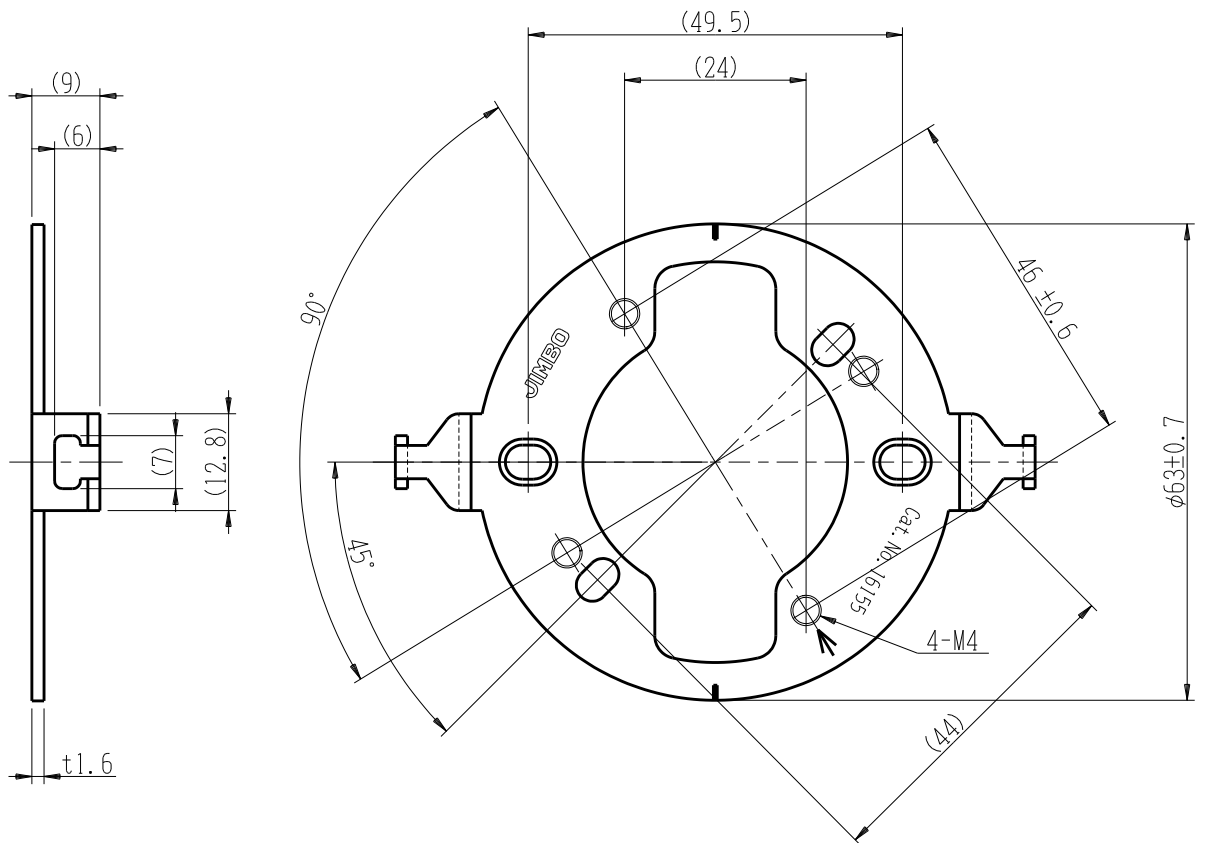
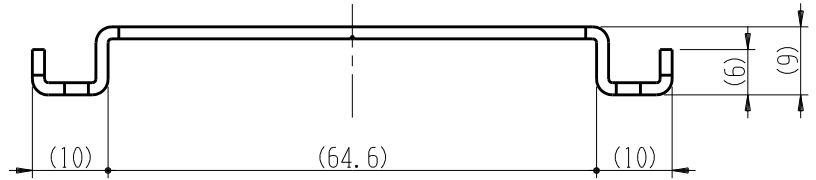


製 番	16155	製 品 名	丸形引掛シーリング用ハンガー	第三角法
			ハンガー 鋼板(亜鉛メッキ) 丸皿小ねじ 鋼線(M4×20 亜鉛メッキ)	



丸皿小ねじ 2本

※ 仕様及び外観は商品改良のため、予告なく変更する事がありますので、都度、最新版をご確認ください。

作 成	2019年12月02日	 神保電器株式会社
--------	-------------	--