

JIMBO 露出 高荷重・耐熱形 引掛シーリング取扱説明書

対象器具

- ・ 露出 高荷重・耐熱形 引掛シーリング 2極 6A-125V: 1385

工事を担当する方へ

施工する前に、必ずこの取扱説明書をご参照ください。

安全上のご注意

⚠ 注意 この表示の欄は「傷害を負う可能性または物的損害のみが発生する可能性が想定される」内容です。

感電の原因になります。

- ・ 必ず電源を切ってから取り付けてください。

発熱する恐れがあり、焼損や火災の原因になります。

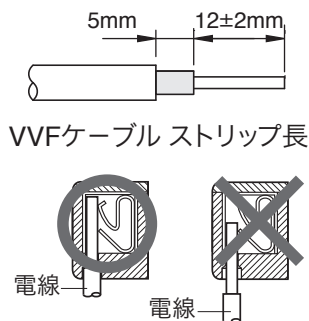
- ・ 結線は電線を確実に奥まで差込んでください。
- ・ 電線はφ1.6またはφ2.0のまっすぐな銅単線を使用してください。曲った電線や、より線は使用しないでください。

照明器具の落下によるケガの原因になります。

- ・ 天井面の強度を十分確認して器具を固定してください。
- ・ 取付ねじは2本とも必ず野縁に締付けてください。
- ・ 3[kg]以下(補強コード使用時は5[kg]以下)の吊り下げ型照明器具にご使用ください。
- ・ 3[kg]を超える照明器具(最大10[kg]まで)は、チェーンなどを使用して必ずハンガーで器具を保持してください。
- ・ 引掛シーリングキャップは、右に「カチツ」と音がするまで回してください。
- ・ 直付形照明器具に付属しているアダプターなどを使用する場合は、5[kg]以下の直付形照明器具をご使用ください。
- ・ ツバ部で荷重を保持する場合は、10[kg]以下の直付形照明器具をご使用ください。

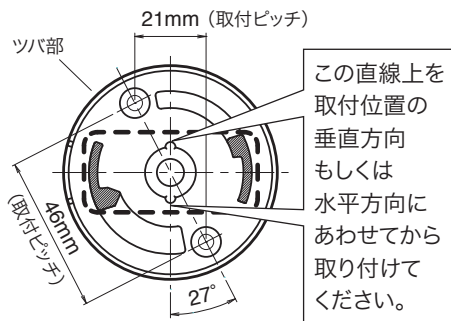
結線方法

- ・ 器具側面のストリップゲージ12[mm](10~14[mm])に合わせて被ふくを剥き、電線を確実に奥まで差込んでください。



施工方法

- ・ 下図を参考にして、天井内の丈夫な構造体に取付ねじが2本とも確実に締め付けられることを確認し、取り付けてください。



適用電線

- ・ φ1.6またはφ2.0の銅単線専用

適合取付ねじ

- ・ φ3.8の木ねじ(長さ32[mm]以上)
※取付ねじは付属していません。

適用ハンガー

- ・ 丸形引掛シーリング用ハンガー: 7181
※木ねじで共締めしてください。

製品に関するお問い合わせは、お買い上げいただきましたお店または右記までお願い致します。

神保電器株式会社

住設開発部: (03) 5705-7396
流通店舗: (03) 5705-7395
営業部: (03) 5705-2882

この取扱説明書の注意は、(財)家電製品協会の「家電製品の安全確保のための表示に関するガイドライン」に沿って作成しています。

BD-BB-02