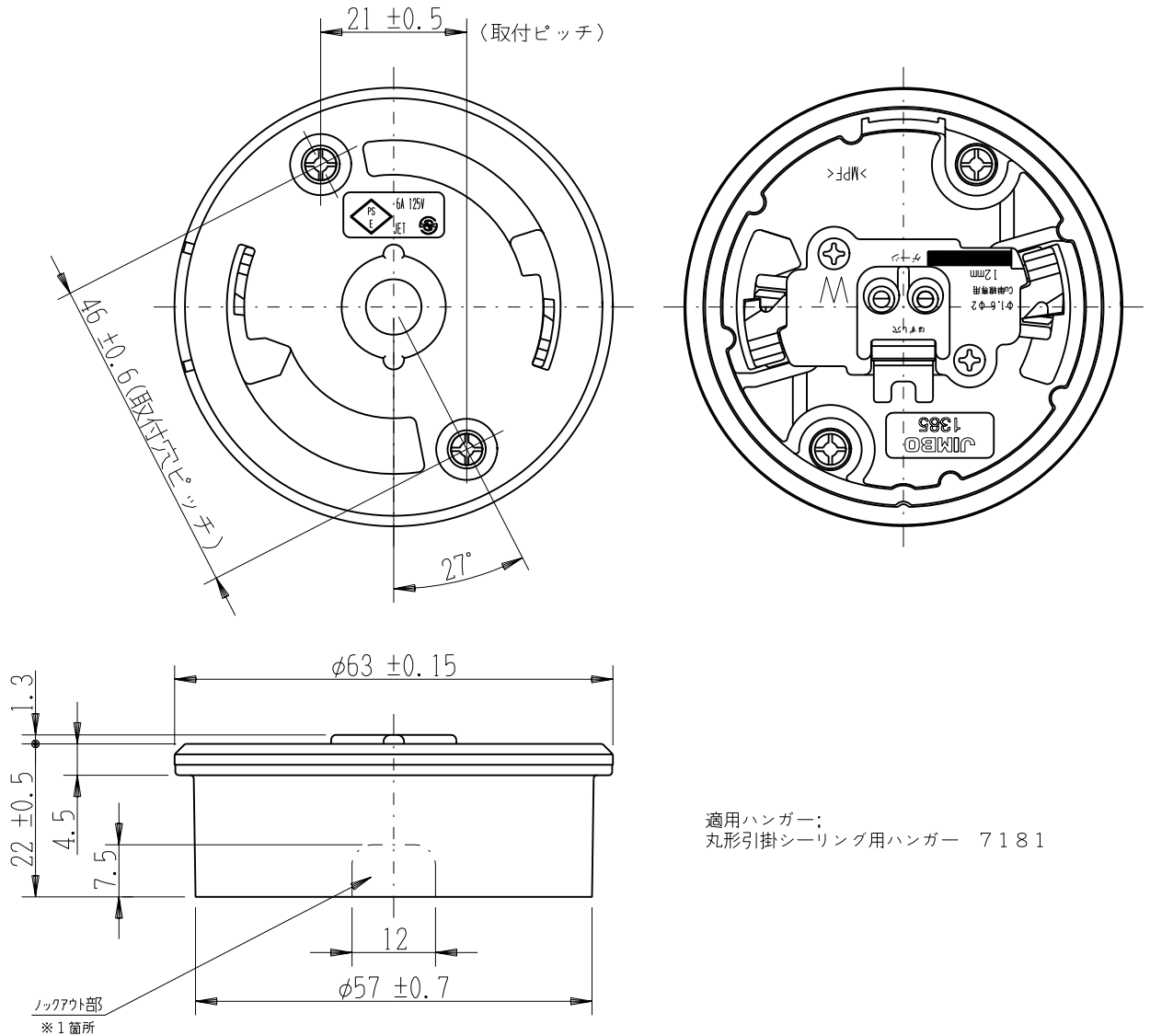



製 番	1385	製 品 名	露出 高荷重・耐熱形 引掛シーリングボディ	特定電気用品
			2極 6A-125V	第三角法



<b>⚠ 警告</b> 照明器具の落下によるけがの原因となります。	
<ul style="list-style-type: none"> <li>●天井面の強度を十分確認して器具を固定してください。</li> <li>●取付ねじは必ず2本共、野縁に締め付けてください。</li> </ul>	
直付形照明器具の場合	吊り下げ器具の場合
<ul style="list-style-type: none"> <li>●5kg以下の照明器具に、ご使用ください。</li> <li>●5kgを超える照明器具（10kgまで）は必ずハンガーで器具を保持してください。</li> <li>●直付形照明器具に付属しているアダプター等を使用する場合は、5kg以下です。</li> <li>●ツバ部で荷重を保持する場合は、10kg以下の直付形照明器具をご使用ください。</li> </ul>	<ul style="list-style-type: none"> <li>●3kg以下（補強コード使用時：5kg以下）の照明器具に、ご使用ください。</li> <li>●3kgを超える照明器具（10kgまで）はチェーンなどを使って、ハンガーで器具を保持してください。</li> <li>●引掛シーリングキャップは、右に「カチッ！」と音がするまで回してください。</li> </ul>
<b>⚠ 警告</b> 発熱、焼損、火災の原因になります。	
<ul style="list-style-type: none"> <li>●結線は適合電線の被ふくをストリップゲージに合わせてむき、確実に奥まで差し込んでください。</li> <li>●曲がった電線及びより線は直接端子に、接続しないでください。</li> <li>●定格電圧、定格電流を超えて、施工・ご使用しないでください。</li> <li>●水のかかる場所には、取り付けしないでください。感電の原因となります。</li> </ul>	

※ 仕様及び外観は商品改良のため、予告なく変更する事がありますので、都度、最新版をご確認ください。

作 成	2016年09月13日	 <b>神保電器株式会社</b>
--------	-------------	---