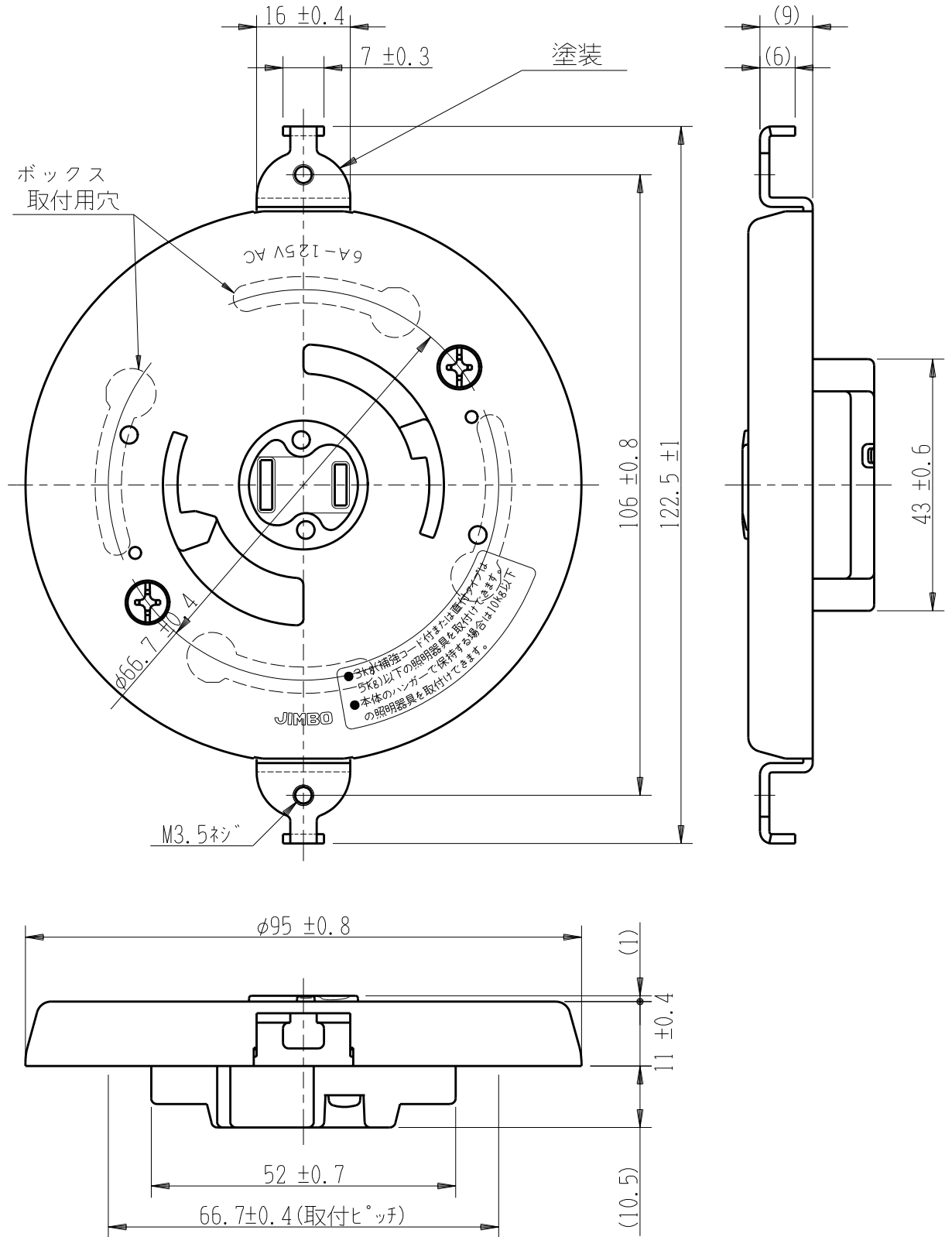



製 番	1382 枠塗装	製 品 名	埋込引掛シーリングボディコンセント付	特定電気用品
			2極 6A-125V	第三角法



※ 仕様及び外観は商品改良のため、予告なく変更する事がありますので、都度、最新版をご確認ください。

作 成	2021年10月21日	 神保電器株式会社
--------	-------------	--