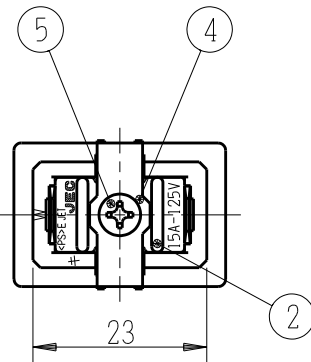
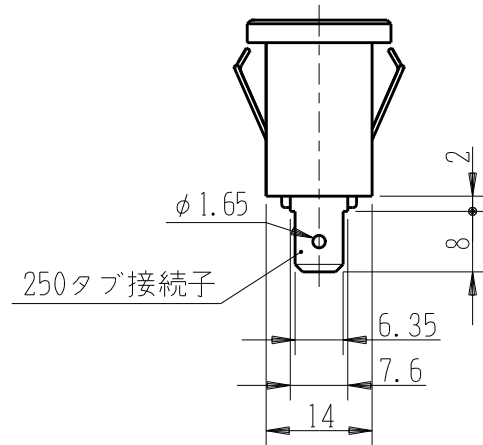
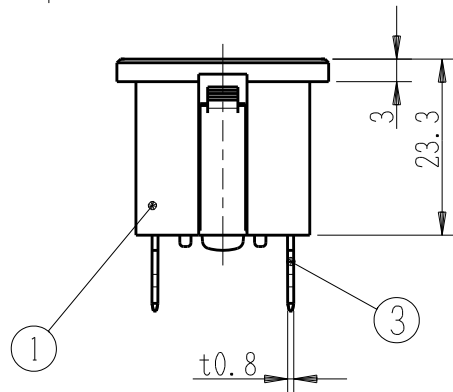
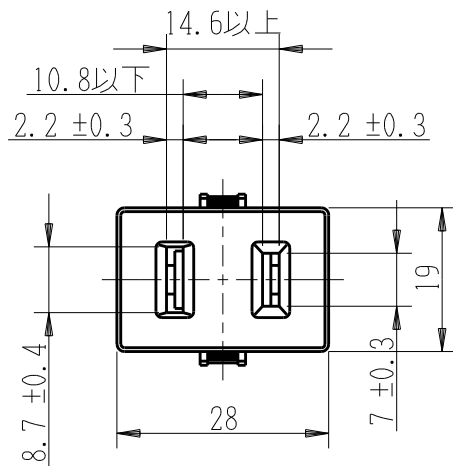
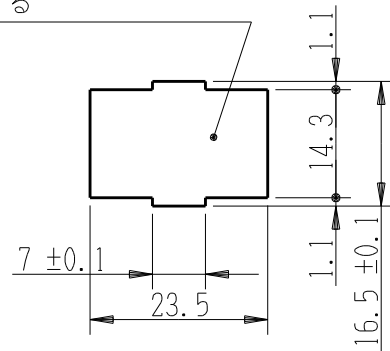


製 番	1341	製 品 名	機器用はめ込み式コンセント	特定電気用品
			2極 15A-125V	第三角法



材質は厚さ $t=0.6\sim 1.6\text{mm}$ の鉄板とする



番号	名称	材質	寸法	処理	個数	備考
1	ボディ	ユリアUM-E			1	PW色・黒色
2	裏蓋	PC/ABS樹脂			1	PW色
3	バネ端子	黄銅条C2680R-H	t=0.8		2	
4	引掛端子	バネ用ステンレス鋼体 SUS304CSP-H	t=0.6		1	
5	十字穴 タッピンネジ	軟鋼線材 AWRM10, 12	M3×10	MEZn II-C	1	

※ 仕様及び外観は商品改良のため、予告なく変更する事がありますので、都度、最新版をご確認ください。