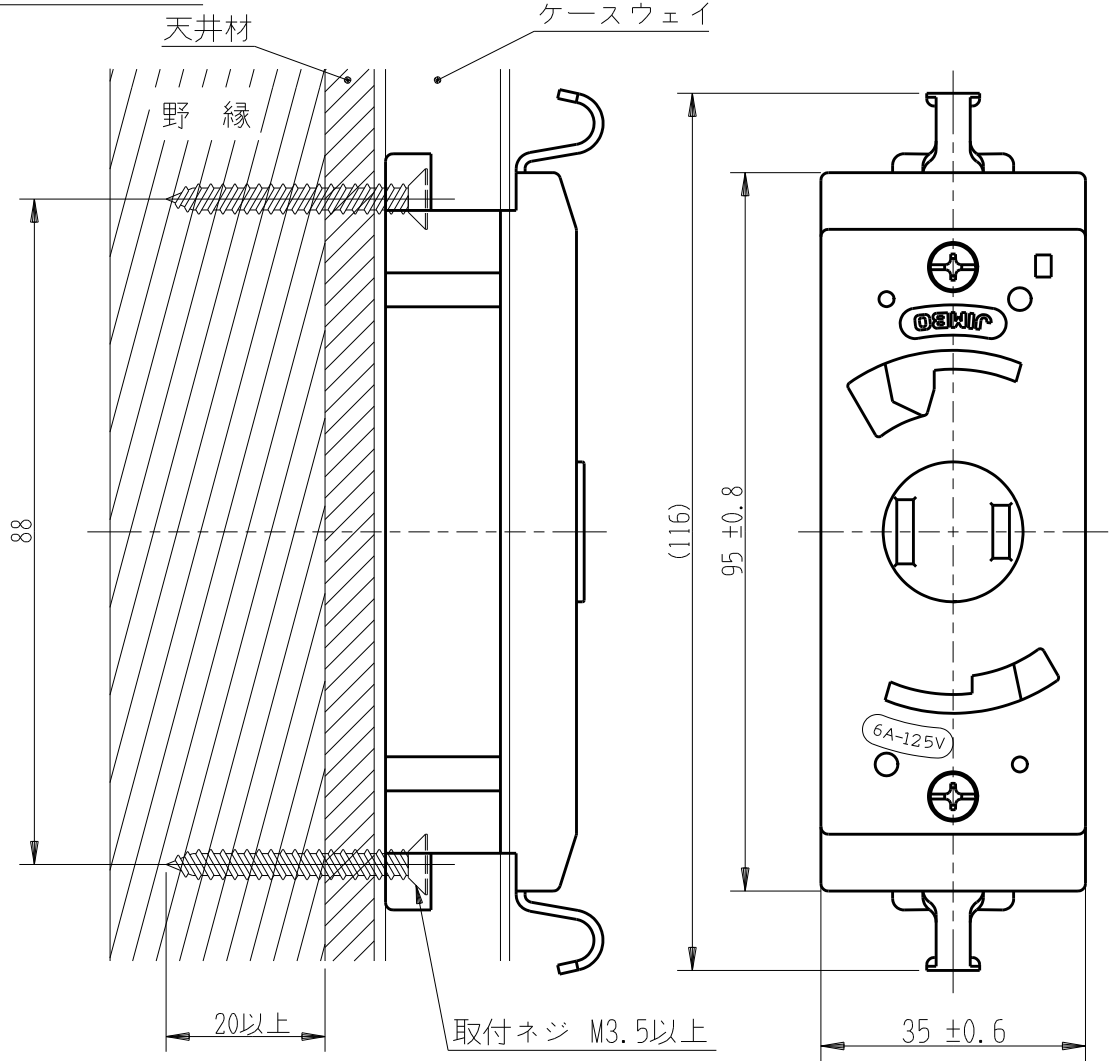


製 番	1336	製 品 名	ケースウェイ用 (フック付) コンセント付き引掛ローゼット	特定電気用品
			2極 6A - 125V	第三角法

1336 施工要領図

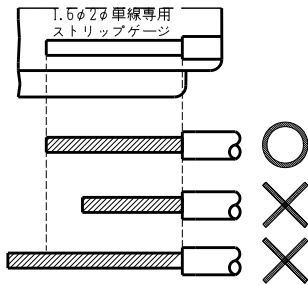


結線方法

⚠ 警告

❗ 裏面のストリップゲージ(18~19mm)に合わせて電線を皮むきする。

皮むきが短い場合、発熱して焼損や火災の原因となります。

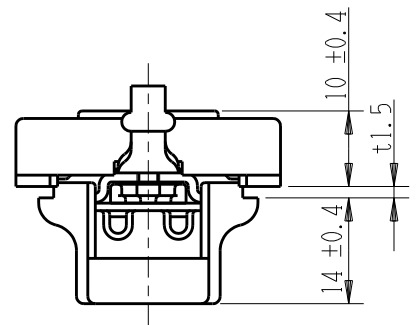
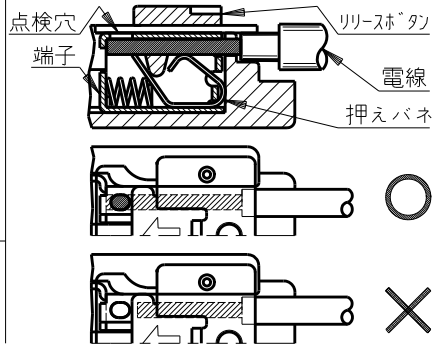


❗ 結線後、電線を軽く引張って端子に確実に接続されていることを確認してください。

⚠ 警告

❗ 電線さし込み穴へ、被覆を剥いだ電線の心線付根部が見えなくなるまで十分差し込み、端子部の電線点検穴から心線が通過していることを確認してください。

差し込み不十分な場合、発熱して焼損や火災の原因となります。



製造中止予定

2024年03月31日

※ 仕様及び外観は商品改良のため、予告なく変更する事がありますので、都度、最新版をご確認ください。

作 成	2019年12月25日	神保電器株式会社
--------	-------------	----------