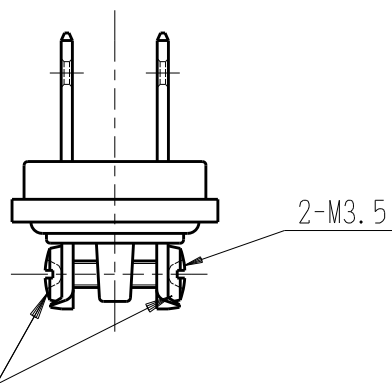
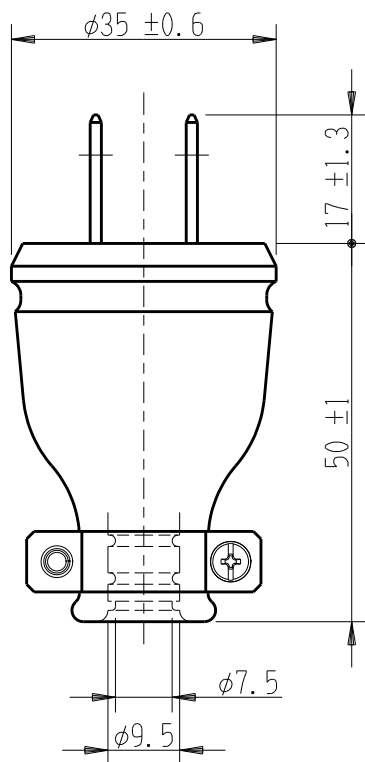
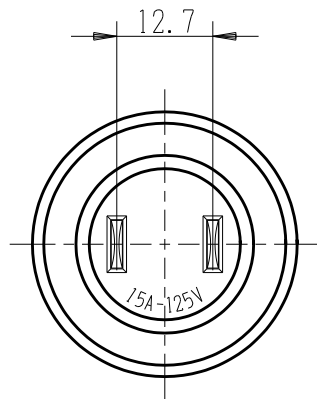
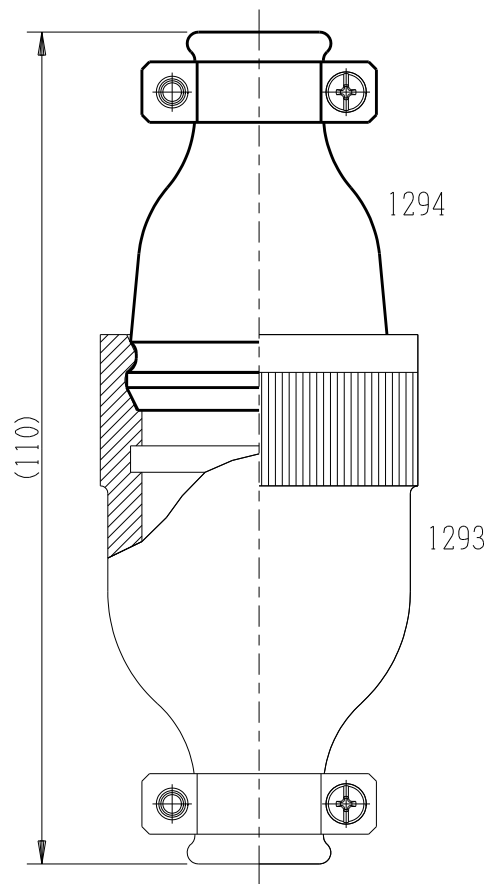


製 番	1294	製 品 名	防浸形ゴム差込みプラグ (コードクリップ付)	特定電気用品
			2極 15A-125V	第三角法



端子ネジ (M3.5)
端子ねじの推奨締付トルク: 0.8 N・m (8.2 kgf・cm) の70~100%

1293: 防浸形コードコネクタボディ
1294: 防浸形ゴムさし込プラグ
組み合わせ状態図



※ 仕様及び外観は商品改良のため、予告なく変更する事がありますので、都度、最新版をご確認ください。

作 成	2023年01月17日	神保電器株式会社
--------	-------------	----------