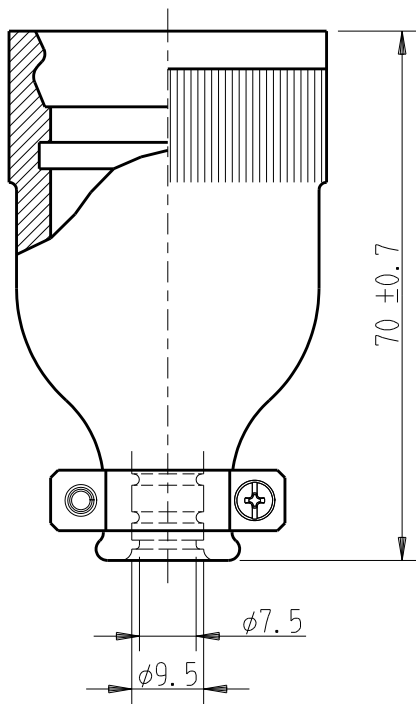
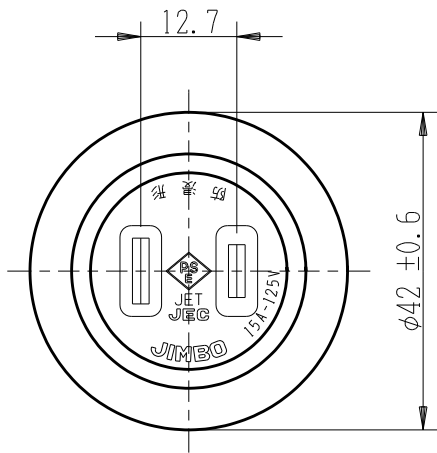
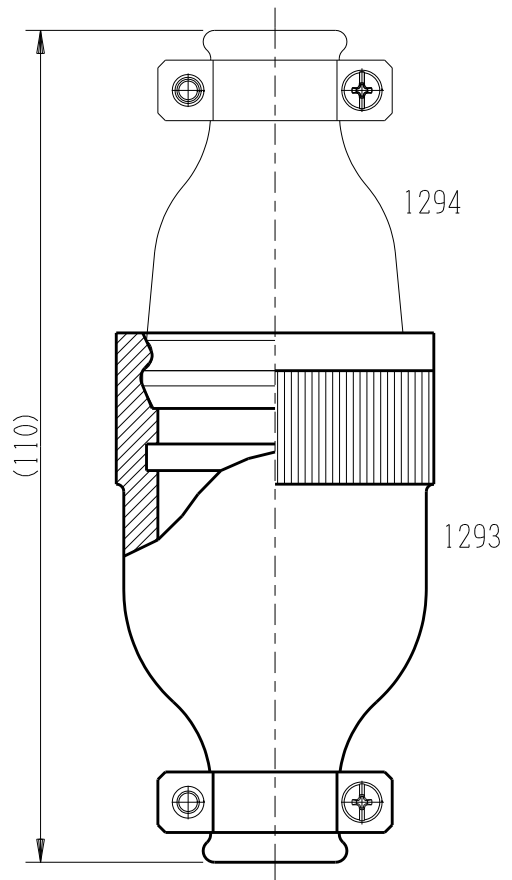


製 番	1293	製 品 名	防浸形コードコネクタボディ	特定電気用品
			2極 15A-125V	第三角法



1293：防浸形コードコネクタボディ
 1294：防浸形ゴムさし込プラグ
 組み合わせ状態図



端子ネジ (M3.5)
 端子ねじの推奨締付トルク：0.8 N・m (8.2 kgf・cm)
 の70~100%

※ 仕様及び外観は商品改良のため、予告なく変更する事がありますので、都度、最新版をご確認ください。