

製  
番

1 2 8 8

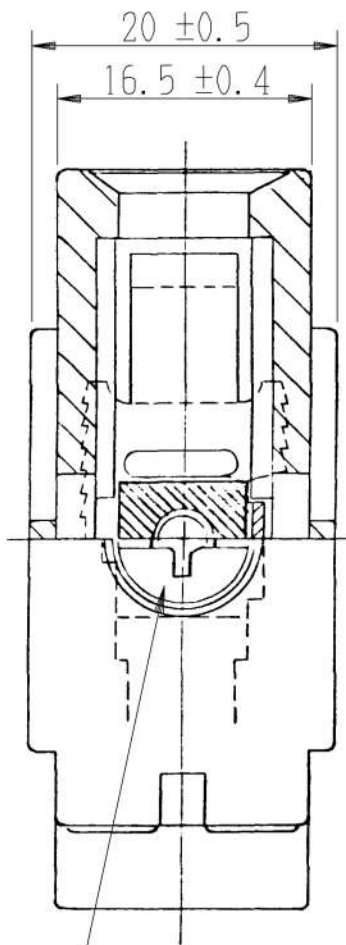
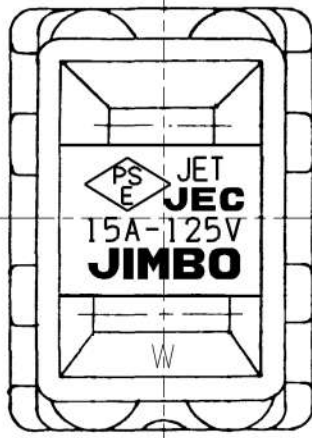
製  
品  
名

両口コンセント(機器用)

2極 15A-125V

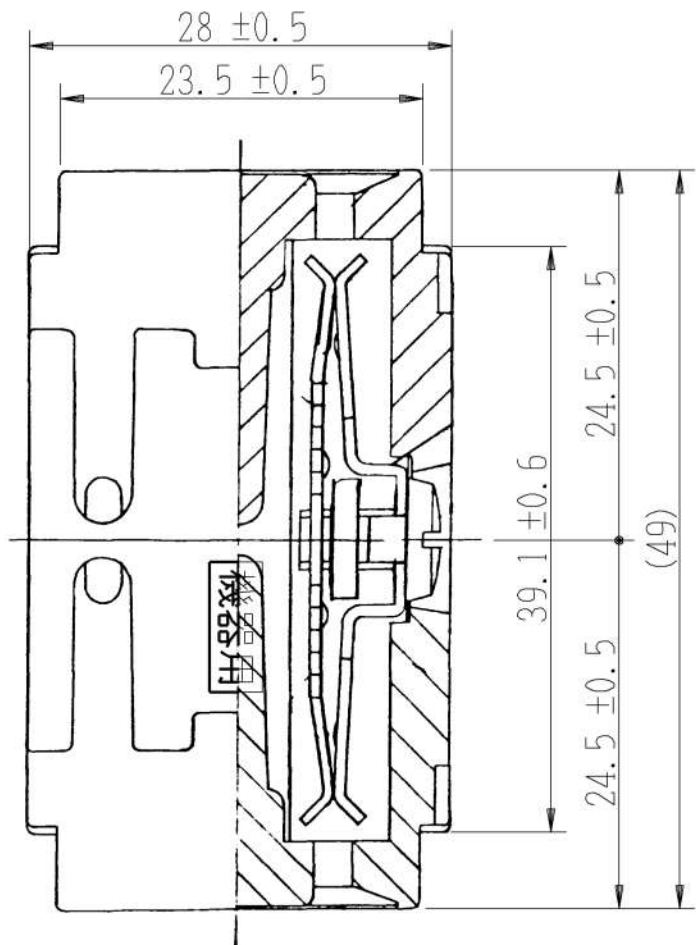
特定電気用品

第三角法



端子ネジ (M4)

端子ねじの推奨締付トルク: 1.2 N・m (12.2 kgf・cm) の70~100%



※ 仕様及び外観は商品改良のため、予告なく変更する事がありますので、都度、最新版をご確認ください。

作  
成

2023年01月17日



神保電器株式会社