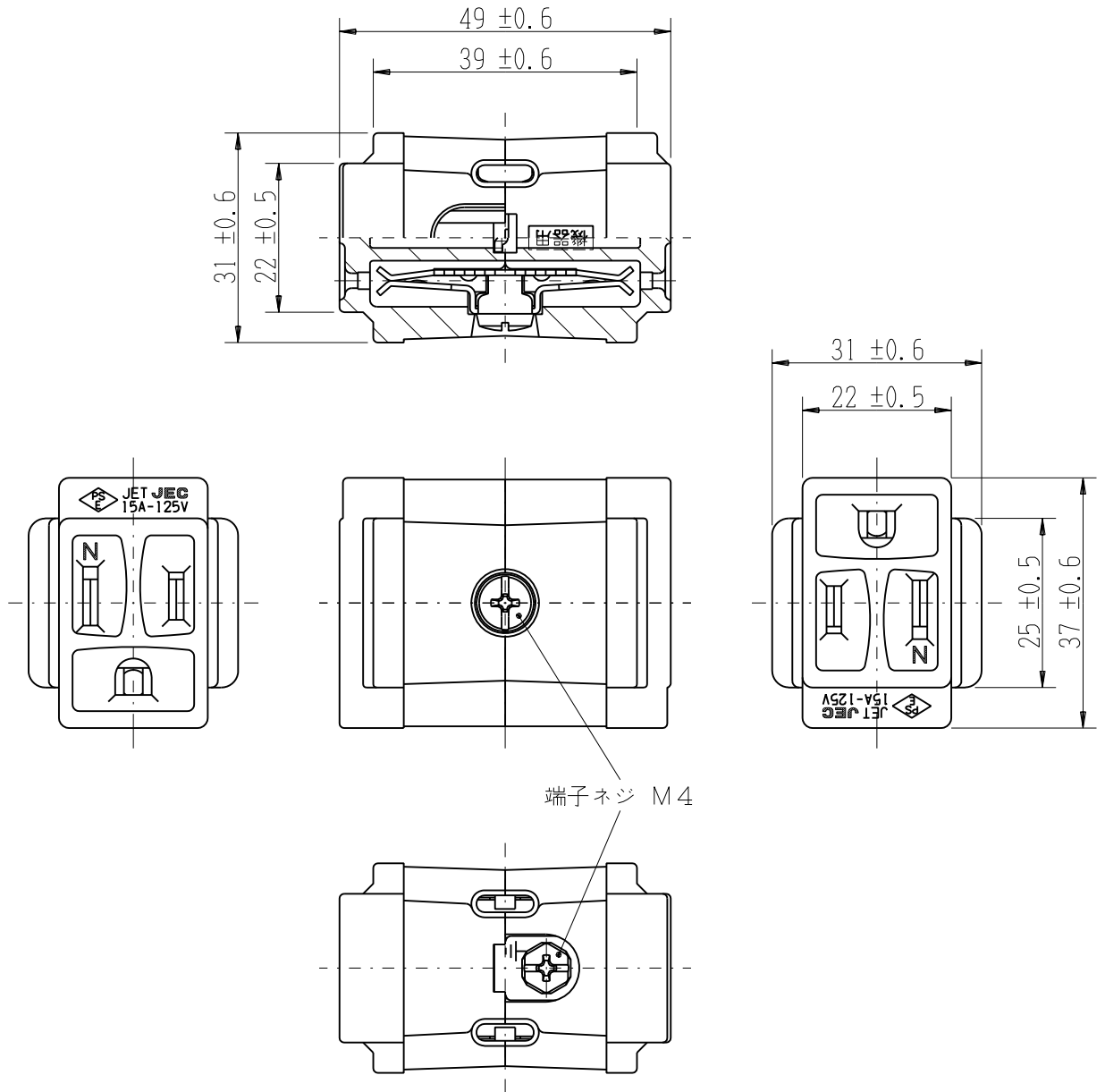



|        |       |             |                 |        |
|--------|-------|-------------|-----------------|--------|
| 製<br>番 | 1288G | 製<br>品<br>名 | 接地両口コンセント（機器用）  | 特定電気用品 |
|        |       |             | 2極接地極付 15A-125V | 第三角法   |



※ 仕様及び外観は商品改良のため、予告なく変更する事がありますので、都度、最新版をご確認ください。

|        |             |   |
|--------|-------------|---|
| 作<br>成 | 2017年01月11日 |  <b>神保電器株式会社</b> |
|--------|-------------|---|