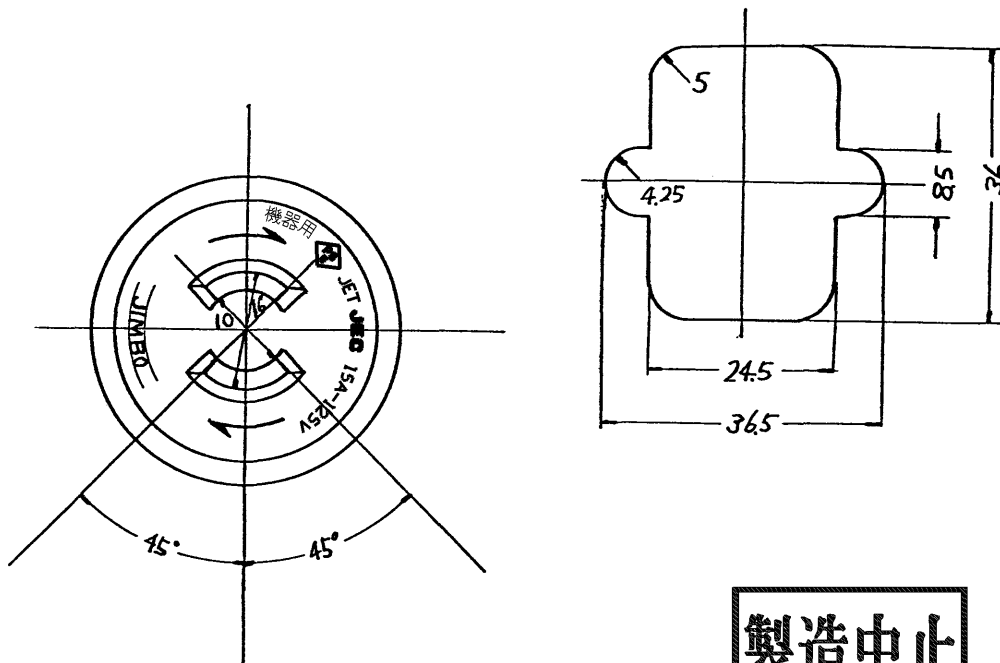


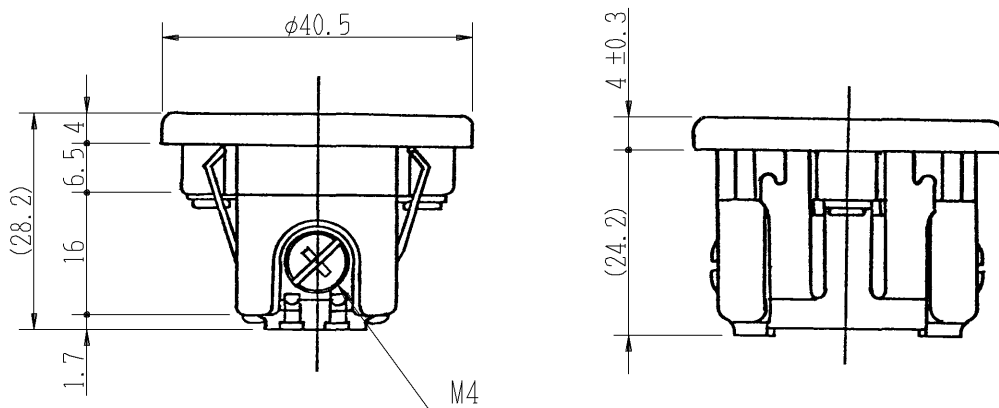
製 番	1 2 7 9	製 品 名	はめ込式抜止コンセント(機器用)	特定電気用品
			2極 15A -125V	第三角法

取付穴寸法図 材厚 t1.0~1.8



製造中止

2019年03月31日



※ 仕様及び外観は商品改良のため、予告なく変更する事がありますので、都度、最新版をご確認ください。