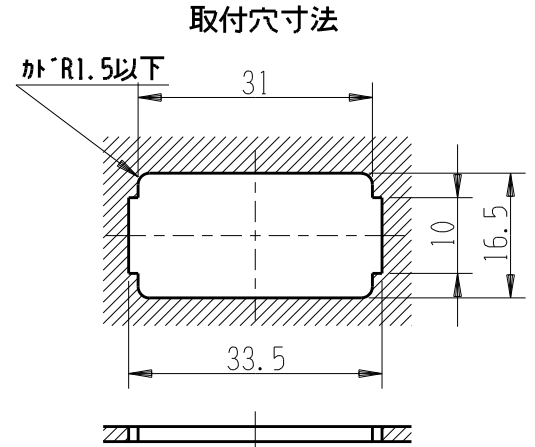
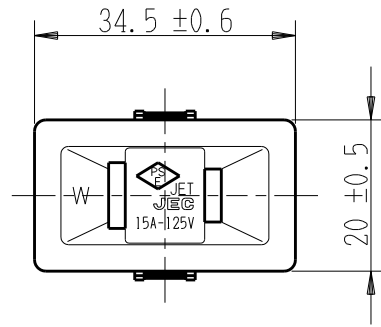
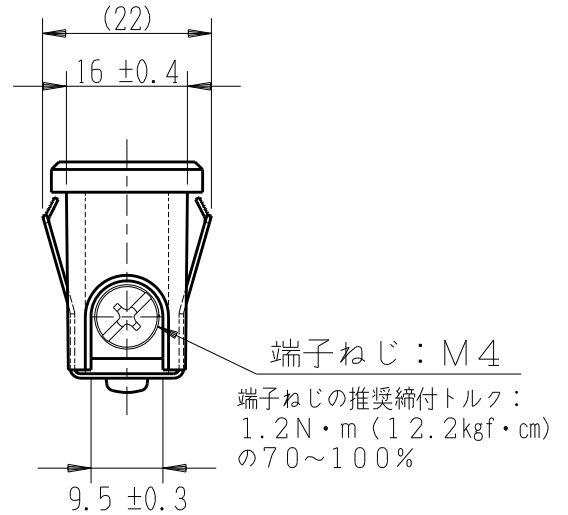
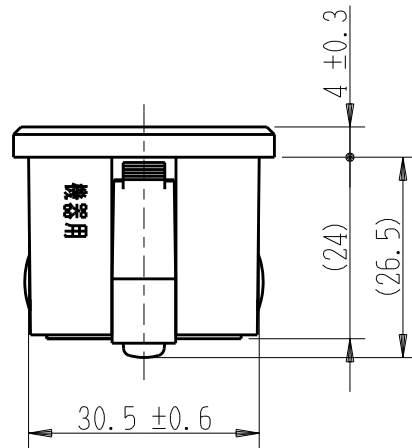


製 番	1 2 7 5	製 品 名	はめ込式コンセント（機器用）	特定電気用品
			2極 15A-125V	第三角法



材厚 t0.8~2.0



### 警告

- この器具の定格15Aですので、接続するケーブル、コードは2mm<sup>2</sup>以上のものを、ご使用ください。
- より線の接続は、丸型圧着端子を使用して結線してください。  
半田上げたより線は絶対に使用しないでください。
- 端子部に直接張力が加わるような、配線はおこなわないでください。
- 水滴がかかるような場所や、湿気、塵埃の多い場所への取付はしないでください。
- 電線を束ねたり、丸めたりしないで下さい。
- 家庭用回路の配線用遮断機は、通常20A定格のものが使用されており、器具、電線の定格を超えて使用されるおそれがありますので、取付商品および取扱説明書等に「負荷は合計で15Aまで」等のユーザー向け表示をおこなってください。

※ 仕様及び外観は商品改良のため、予告なく変更する事がありますので、都度、最新版をご確認ください。

作 成	2023年01月17日	 神保電器株式会社
--------	-------------	--