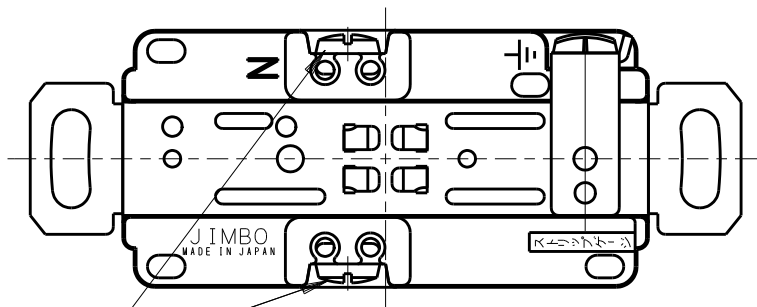
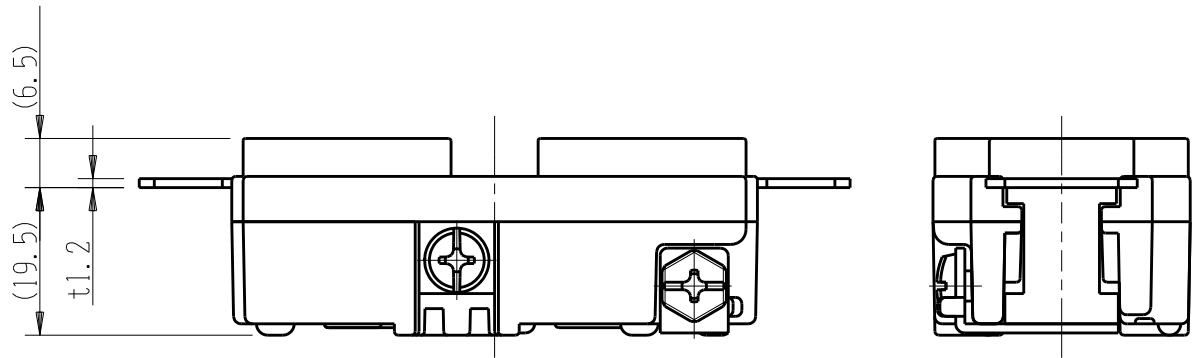
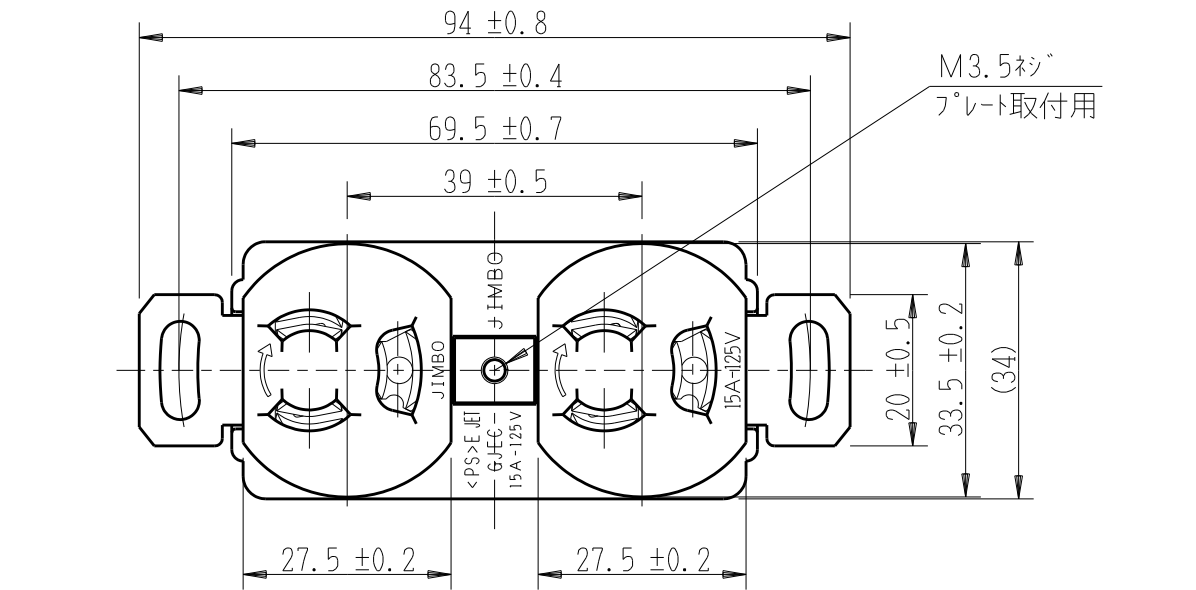


製 番	1139A	製 品 名	抜止埋込接地複式コンセント	特定電気用品
			2極接地極付 15A-125V	第三角法



端子ネジ (M4)
端子ねじの推奨締付トルク: 1.2 N・m (12.2 kgf・cm) の70~100%

※ 仕様及び外観は商品改良のため、予告なく変更する事がありますので、都度、最新版をご確認ください。

作 成	2023年01月17日	 神保電器株式会社
--------	-------------	--