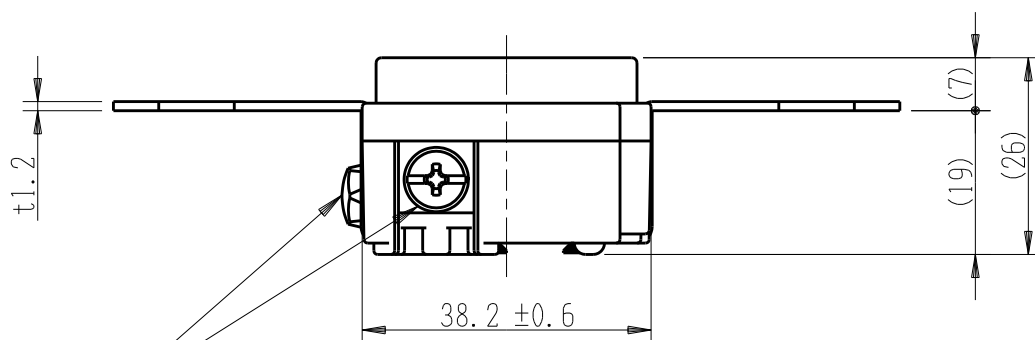
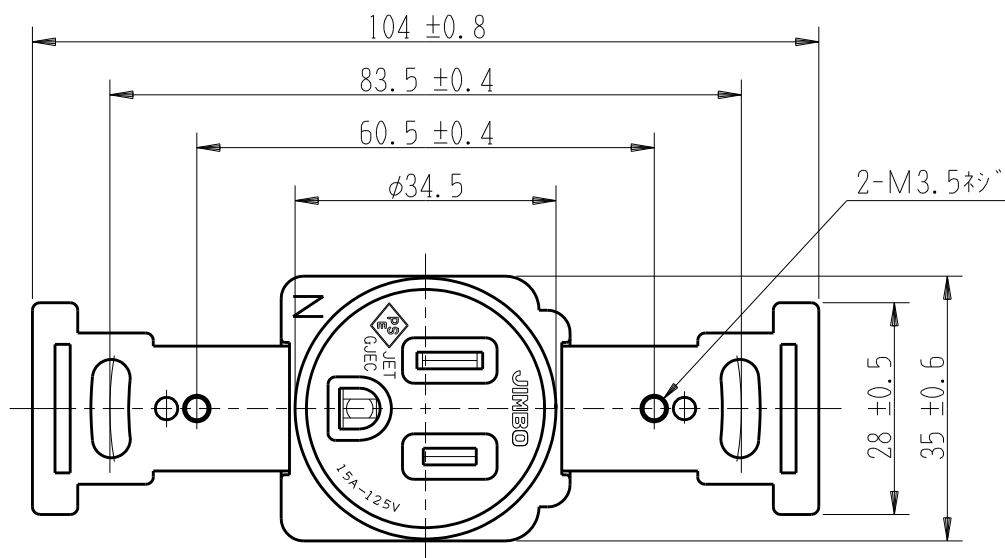



|        |         |             |                 |                  |
|--------|---------|-------------|-----------------|------------------|
| 製<br>番 | 1 1 3 6 | 製<br>品<br>名 | 埋込接地コンセント       | 特定電気用品           |
|        |         |             | 2極接地極付 15A-125V | 許容差 ±0.4<br>第三角法 |



端子ネジ (M4)

端子ねじの推奨締付トルク: 1.2 N・m (12.2 kgf・cm) の70~100%

※ 仕様及び外観は商品改良のため、予告なく変更する事がありますので、都度、最新版をご確認ください。

|        |             |  |
|--------|-------------|--|
| 作<br>成 | 2023年01月06日 |  神保電器株式会社 |
|--------|-------------|--|