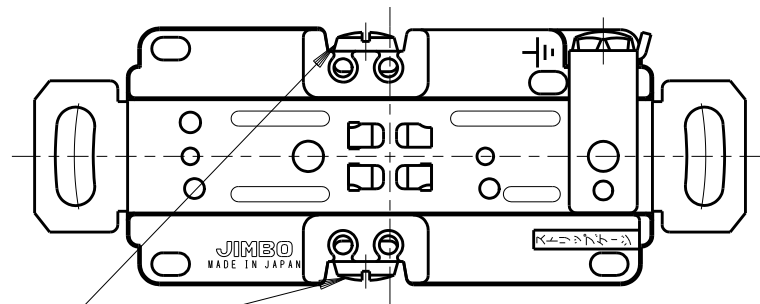
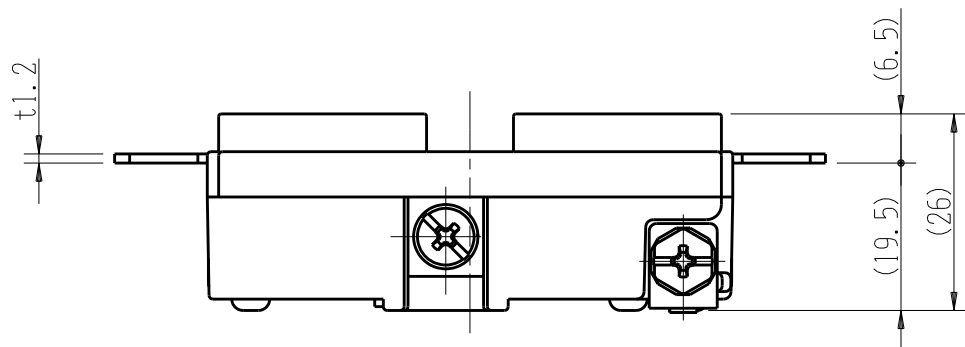
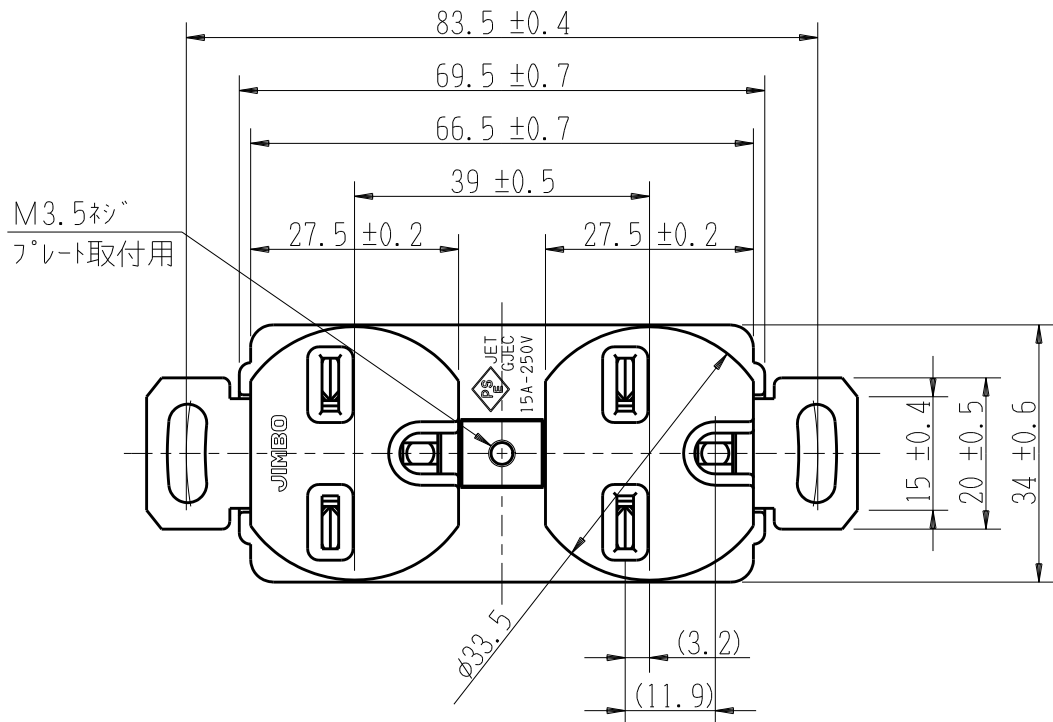



製 番	1 1 3 4 A	製 品 名	埋込接地複式コンセント(A形)	特定電気用品
			2極接地極付 15A-250V	第三角法



端子ネジ (M4)
端子ねじの推奨締付トルク: $1.2 \text{ N} \cdot \text{m}$ ($12.2 \text{ kgf} \cdot \text{cm}$) の70~100%

※ 仕様及び外観は商品改良のため、予告なく変更する事がありますので、都度、最新版をご確認ください。

作 成	2023年01月13日	 神保電器株式会社
--------	-------------	--