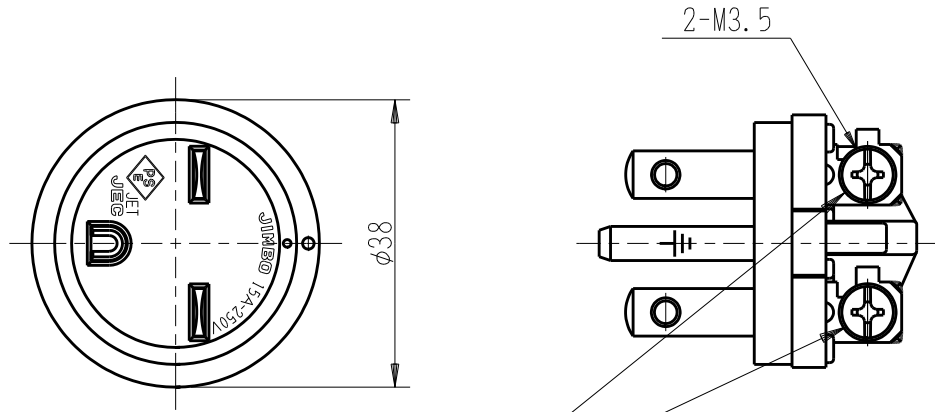
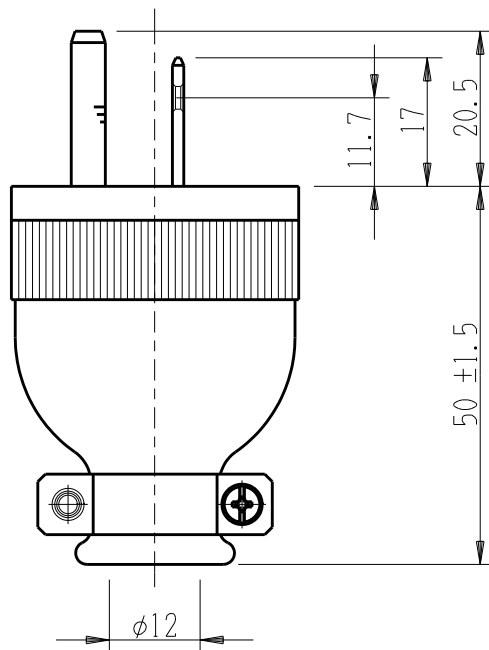


製 番	1 1 3 1	製 品 名	接地形ゴム差込みプラグ	特定電気用品
			2極接地極付 15A-250V	第三角法



端子ネジ (M3.5)  
端子ねじの推奨締付トルク : 0.8 N・m (8.2 kgf・cm)  
の 70~100%



※ 仕様及び外観は商品改良のため、予告なく変更する事がありますので、都度、最新版をご確認ください。

作 成	2023年01月13日	 神保電器株式会社
--------	-------------	--